



Магистральные тягачи Scania

Седельный тягач Scania R500 6X4

для перевозки тяжелых грузов



Снимок может не полностью соответствовать описанию





Магистральные тягачи Scania

Шасси

Рама

Лонжероны	F950, 270x90x9.5 мм
Максимально допустимая нагрузка на переднюю ось	8500 кг
Максимально допустимая нагрузка на заднюю ось	30000 кг (15000+15000)
Колесная база	3100 мм
Передняя подвеска	Параболические рессоры, 3x29
Задняя подвеска	Параболические рессоры 8x30/90

Шины и диски

Размер колесных дисков передней оси	9,00x22,5 дюйма
Размер колесных дисков задней оси	9,00x22,5 дюйма
Размер шин передней оси	315/80 R22.5
Размер шин задней оси	315/80 R22.5

Оборудование: Седельный тягач

Седельно-сцепное устройство	JOST JSK 38C-1, высота 190мм
Плита крепления седельно-сцепного устройства	40 мм, величина D макс. 250kN
Позиция седельно-сцепного устройства	400 мм
Высота седельно-сцепного устройства	1376 мм

Тормозная система

Управление тормозной системой	Пневматическое (ABS)
Тип тормозных механизмов	барабанные тормоза

Электрооборудование

Аккумуляторные батареи	225 Ач
Тип выключателя АКБ	двойной в кабине и слева на шасси
Генератор	100 А

Топливная система

Топливный бак, слева	350 литров, W алюминиевый
Топливный бак, справа	300 литров, W алюминиевый
Бак для мочевины	75 Дм ³
Топливный фильтр-влагоотделитель	с подогревом
Направление выхлопной трубы	назад

Силовая линия

Двигатель

Модель двигателя	DC16 06
Мощность	500 л.с. (368 кВт) при 1900 об/мин
Экологический стандарт	Euro-4 (SCR)
Макс. крутящий момент	2400 Нм при 1000-1400 об/мин
Моторный тормоз	с автоматическим управлением

Сцепление

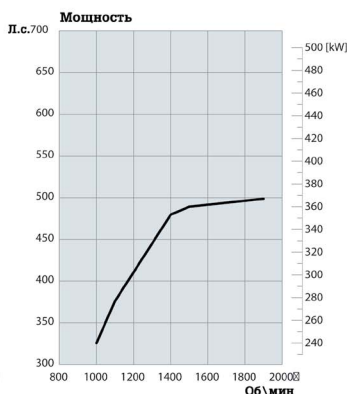
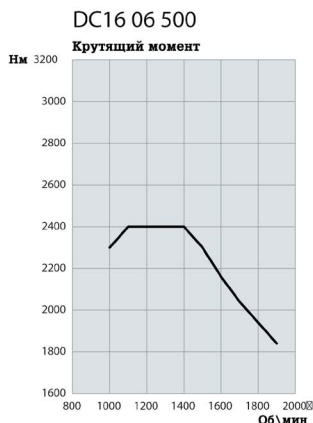
Тип	Механическое, однодисковое, с защитой от изнашивания
-----	--

Коробка передач

Модель КПП	GRS0905R
12+2-ступенчатая коробка передач с демультипликатором и делителем, с двумя понижающими передачами и с двумя передачами заднего хода.	
Тип ретардера	R4100 (4100 Нм)

Главная передача

Модель главной передачи	RBP835
Тип	Одноступенчатая, гипоидная
Блокировка дифференциала	с блокировкой
Главное передаточное число	1:4,38



Внешнее оборудование

Модель кабины	CR19N Нормальной высоты
Подвеска кабины	Механическая в 4-х точках
Стабилизатор кабины	Повышенной жесткости
Знак автопоезда	оранжевый (с выключателем)
Зеркала заднего вида	С электрической регулировкой и обогревом
Люк в крыше	с ручным управлением

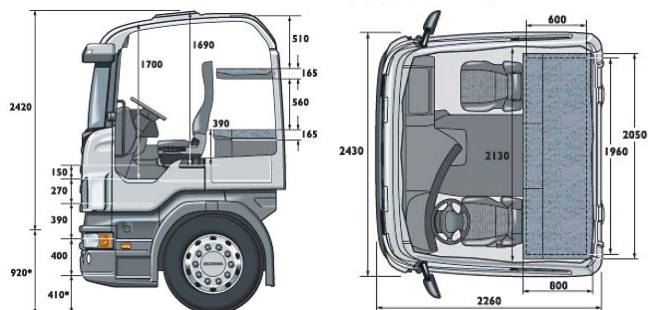
Освещение

Корректор уровня фар	с корректором
Фароочистители	с фароочистителями
Тип головных ламп	H7 (24 В)
Освещение ступеней	с подсветкой

Внутреннее оборудование

Сиденье водителя	Премиум, на пневмоподвеске, с подогревом
Обивка сиденья водителя	ткань
Панель приборов	длинная
Комбинация приборов	с цветным дисплеем, (км/ч)
Рулевое колесо	отделка кожей (черная)
Исполнение передней панели со стороны пассажира	складной
Общая ширина нижнего спального места	лоток для документов (с крышкой)
Общая ширина верхнего спального места	800 мм
Места для хранения в боковых стенках кабины	600 мм
Карманы в дверях	с карманами
Центральный замок	с дистанционным управлением
Кондиционер	с кондиционером
Автономный отопитель	сухой ¹ отопитель кабины, 4кВт
Магнитола	Премиум
Тахограф	"Штрих-М"
Телематическая система FMS	пакет «Мониторинг»

Кабина



Scania Streamline - новая линейка магистральных автомобилей с исключительной топливной экономичностью, улучшенной аэродинамикой и оптимизированной коробкой передач Scania Opticruise.

Кабины премиум-класса R стали еще комфортней благодаря новому дизайну и новым элементам интерьера. Широкий модельный ряд двигателей, стандарта Евро 4, 5 и 6, в диапазоне мощностей от 360 л.с. до 730 л.с., делает управление исключительно безопасным, удобным и приятным, а владение – высокоэффективным. Система управления автопарком (FMS) и новые сервисные решения позволяют загрузить данные по диагностике автомобиля в режиме удаленного доступа, тем самым - увеличить время полезного использования автомобиля и сократить время посещения сервисного центра.

Scania. Всегда на шаг впереди.



www.scania.ru

Горячая линия: 8(800) 505 55 00